

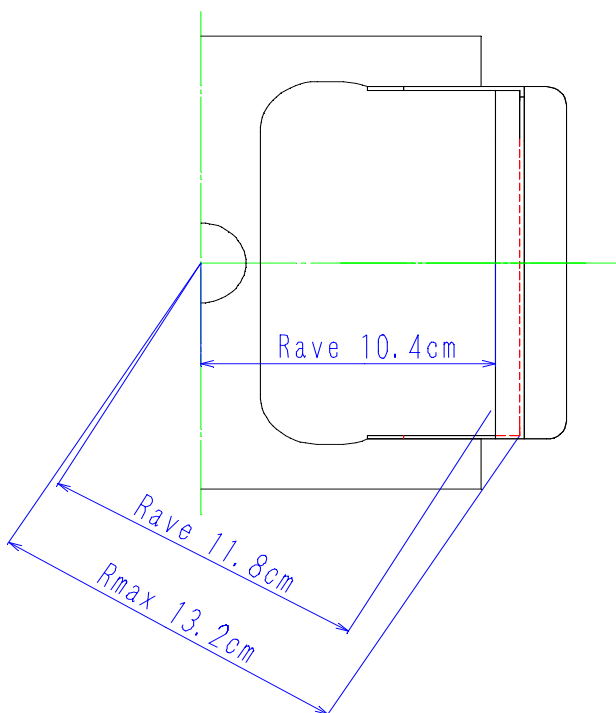
ロータ:HM-2SL

図面番号:SA-34561

チューブTYPE:マイクロプレート

遠心機:50A-IV・IVD/SS-2000
M200-IVD/M201-IVD

最高回転数	3500rpm
最大遠心加速度	1808 × G
最大回転半径	13.2cm
最大容量 (マイクロプレート枚数)	マイクロプレート ×2



回転数	遠心加速度 G		
	Rmax=13.2cm	Rave=11.8cm	Rmin=10.4cm
rpm			
500	37	33	29
1000	148	132	116
1500	332	297	262
2000	590	528	465
2500	922	825	727
3000	1328	1187	1046
3500	1808	1616	1424