

ロータ半径/遠心力表

sakuma

2012/8/3

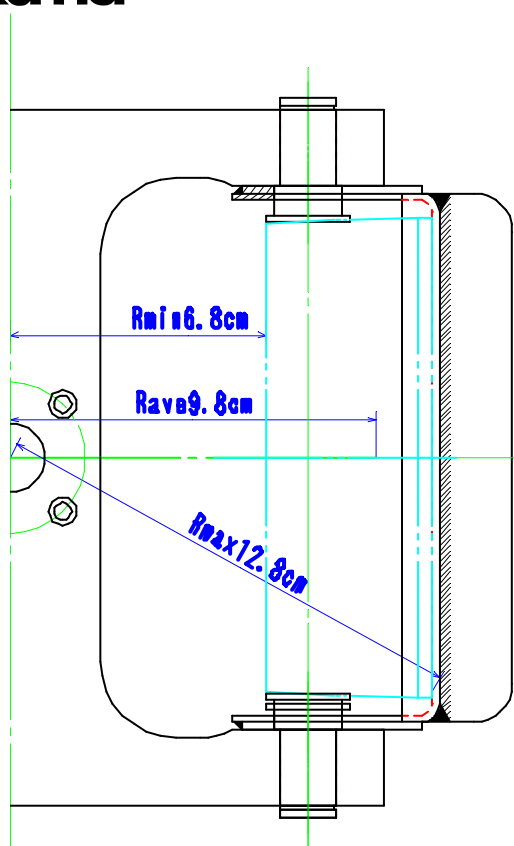
ロータ:HM-2HL

図面番号:SA-34917/34918

チューブTYPE:マイクロプレート

遠心機:SS-2050A/50A-IV・IVD/SS-2000
M200-IVD/M201-IVD

最高回転数	5000rpm
最大遠心加速度	3578 × G
最大回転半径	12.8cm
最大容量 (マイクロプレート枚数)	マイクロプレート × 2



回転数	遠心加速度 G		
	Rmax=12.8cm	Rave=9.8cm	Rmin6.8cm
rpm			
500	36	27	19
1000	143	110	76
1500	322	247	171
2000	572	438	304
2500	894	685	475
3000	1288	986	684
3500	1753	1342	931
4000	2290	1753	1216
4500	2898	2219	1539
5000	3578	2739	1901