

ロータ半径／遠心力表

sakuma

2024/2/21

ロータ: HB-4 バケツBT-5

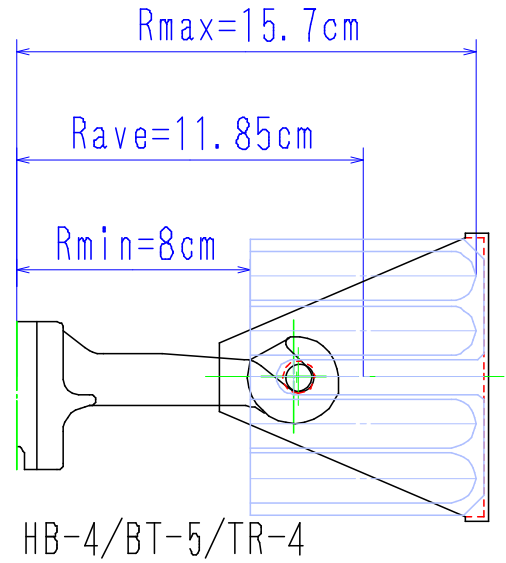
図面番号: SA-34102-3

バケツ: BT-5(チューブラック用)

チューブラック: TR-4(15ml×8本)

遠心機: RSL-IV/SL-IV

最高回転数	3,500rpm
最大遠心加速度	2,150 × G
最大回転半径	15.7cm
最大容量	15ml × 8本 × 4架



回転数	遠心加速度 G		
	Rmax=15.7cm	Rave=11.85cm	Rmin=8cm
rpm			
500	44	33	22
1,000	176	132	89
1,500	395	298	201
2,000	702	530	358
2,500	1,097	828	559
3,000	1,580	1,192	805
3,500	2,150	1,623	1,096