

# ロータ半径／遠心力表

**sakuma**

2024/2/21

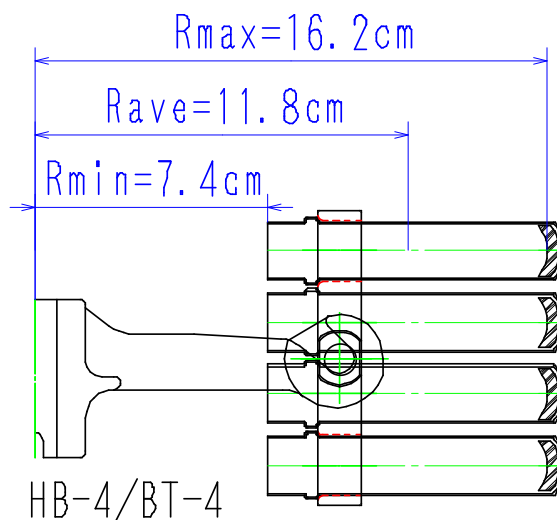
ロータ:HB-4 バケットBT-4

図面番号:SA-34102-3

バケットBT-4:ガラス管15ml  
φ17×100(mm)

遠心機:RSL-IV/SL-IV

最高回転数	3,500rpm
最大遠心加速度	2,219×G
最大回転半径	16.2cm
最大容量	15ml×8本×4架



回転数	遠心加速度 G		
	Rmax=16.2cm	Rave=11.8cm	Rmin=7.4cm
rpm			
500	45	33	21
1,000	181	132	83
1,500	408	297	186
2,000	724	528	331
2,500	1,132	825	517
3,000	1,630	1,187	745
3,500	2,219	1,616	1,013