

ロータ半径／遠心力表

sakuma

2024/2/21

ロータ:HB-4 バケットBT-2

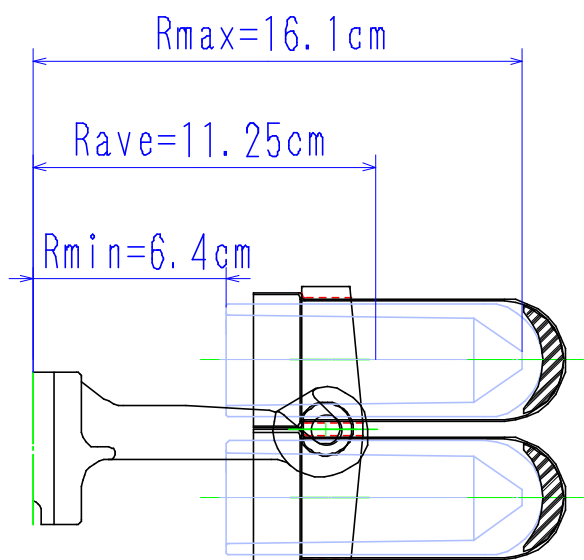
図面番号:SA-34102-3

バケットBT-2

アダプタAD50-TC(コニカル50ml用)

遠心機:RSL-IV/SL-IV

最高回転数	3,500rpm
最大遠心加速度	2,205 × G
最大回転半径	16.1cm
最大容量	50ml × 4本



HB-4/BT-2 AD-50TCセット

回転数	遠心加速度 G		
	$R_{max}=16.1\text{cm}$	$R_{ave}=11.25\text{cm}$	$R_{min}=6.4\text{cm}$
rpm			
500	45	31	18
1,000	180	126	72
1,500	405	283	161
2,000	720	503	286
2,500	1,125	786	447
3,000	1,620	1,132	644
3,500	2,205	1,541	877