

ロータ半径／遠心力表

sakuma

2024/2/21

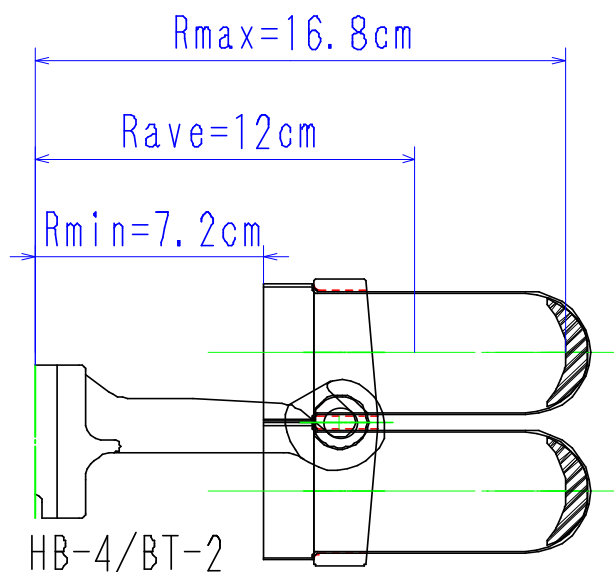
ロータ:HB-4 バケットBT-2

図面番号:SA-34102-3

バケットBT-2:ガラス管50ml
φ36×100(mm)

遠心機:RSL-IV/SL-IV

最高回転数	3,500rpm
最大遠心加速度	2,301 × G
最大回転半径	16.8cm
最大容量	50ml × 4本



回転数	遠心加速度 G		
	Rmax = 16.8cm	Rave = 12cm	Rmin = 7.2cm
rpm			
500	47	34	20
1,000	188	134	80
1,500	423	302	181
2,000	751	537	322
2,500	1,174	839	503
3,000	1,690	1,207	724
3,500	2,301	1,643	986