

ロータ半径／遠心力表

sakuma

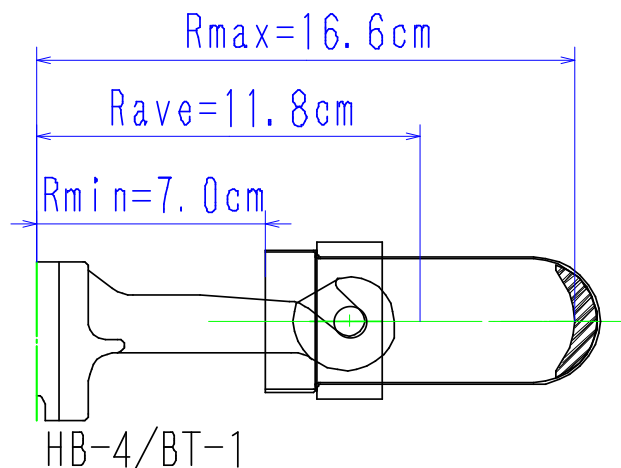
2024/2/21

ロータ:HB-4 バケットBT-1

図面番号:SA-34102-3
 バケットBT-1:ガラス管50ml
 $\phi 36 \times 100$ (mm)

遠心機:RSL-IV/SL-IV

最高回転数	5,000rpm
最大遠心加速度	4,640 × G
最大回転半径	16.6cm
最大容量	50ml × 4本



回転数	遠心加速度 G		
	Rmax=16.6cm	Rave=11.8cm	Rmin=7.0cm
rpm			
500	46	33	20
1,000	186	132	78
1,500	418	297	176
2,000	742	528	313
2,500	1,160	825	489
3,000	1,670	1,187	704
3,500	2,273	1,616	959
4,000	2,969	2,111	1,252
4,500	3,758	2,671	1,585
5,000	4,640	3,298	1,957