

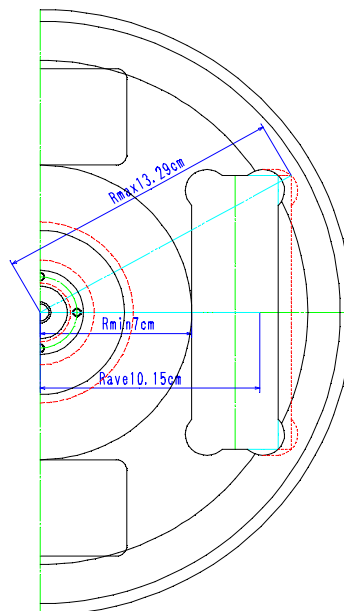
ロータ:96MT-2AL

図面番号:SA-35051

チューブTYPE:マイクロプレート

遠心機:SS-2050A/50A-IV・IVD/SS-2000  
M200-IVD/M201-IVD

最高回転数	9000rpm
最大遠心加速度	12035 × G
最大回転半径	13.29cm
最大容量 (マイクロプレート枚数)	マイクロプレート × 2



回転数	遠心加速度 G		
	Rmax=13.29cm	Rave=10.15cm	Rmin=7.0cm
rpm			
1000	149	113	78
2000	594	454	313
3000	1337	1021	704
4000	2377	1816	1252
5000	3715	2837	1957
6000	5349	4085	2817
7000	7281	5560	3835
8000	9509	7263	5009
9000	12035	9192	6339