

ロータ半径/遠心力表

sakuma

2012/8/2

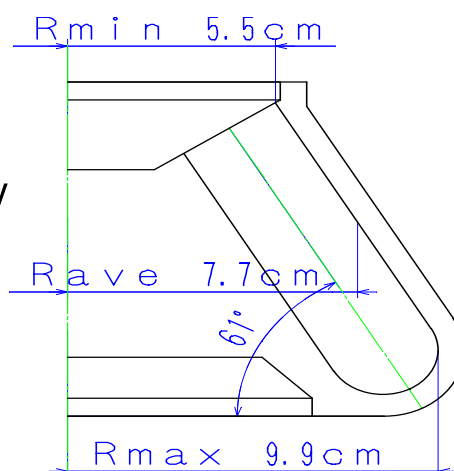
ロータ: 6B-N8(L)

図面番号: SA-34685

チューブTYPE: ナルゲンチューブ型50ml

遠心機: SS-2050A/50A-IV・IVD/M200-IVD,M201-IVD,M160-IV

	50A-IV・IVD	M160-IV M201-IVD
最高回転数	20000rpm	14000rpm
最大遠心加速度	44273 × G	21694 × G
最大回転半径	9.9cm	9.9cm
最大容量	50ml × 8本	50ml × 8本



回転数	遠心加速度 G		
	$R_{max}=9.9cm$	$R_{ave}=7.7cm$	$R_{min}=5.5cm$
rpm			
5000	2767	2152	1537
6000	3985	3099	2214
7000	5423	4218	3013
8000	7084	5510	3935
9000	8965	6973	4981
10000	11068	8609	6149
11000	13393	10416	7440
12000	15938	12396	8855
13000	18705	14549	10392
14000	21694	16873	12052
15000	24903	19369	13835
16000	28335	22038	15741
16500	30133	23437	16741
17000	31987	24879	17771
18000	35861	27892	19923
19000	39956	31077	22198
20000	44273	34434	24596