

ロータ半径/遠心力表



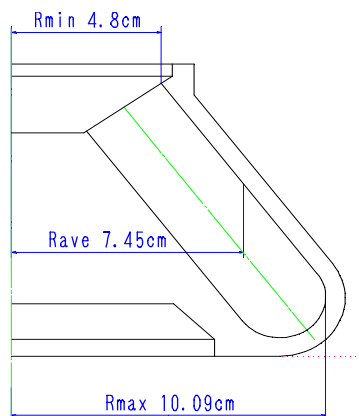
2012/8/2

ロータ:6B-N6L

図面番号:SA-47689

チューブTYPE:ナルゲンチューブ型50ml

遠心機:SS-2050A/50A-IV・IVD/M200-IVD,M201-IVD



	SS-2050A 50A-IV・IVD	M200-IVD M201-IVD
最高回転数	21000rpm	14000rpm
最大遠心加速度	49748 × G	22110 × G
最大回転半径	10.09cm	10.09cm
最大容量	50ml × 6本	50ml × 6本

回転数	遠心加速度 G		
	Rmax=10.09cm	Rave=7.45cm	Rmin=4.8cm
rpm			
5000	2820	2082	1342
6000	4061	2998	1932
7000	5528	4081	2630
8000	7220	5331	3434
9000	9137	6747	4347
10000	11281	8329	5366
11000	13650	10078	6493
12000	16244	11994	7728
13000	19064	14076	9069
14000	22110	16325	10518
15000	25381	18740	12074
16000	28878	21322	13738
16500	30711	22676	14610
17000	32601	24071	15509
18000	36549	26986	17387
19000	40723	30068	19373
20000	45122	33316	21466
21000	49748	36731	23666