

ロータ半径/遠心力表

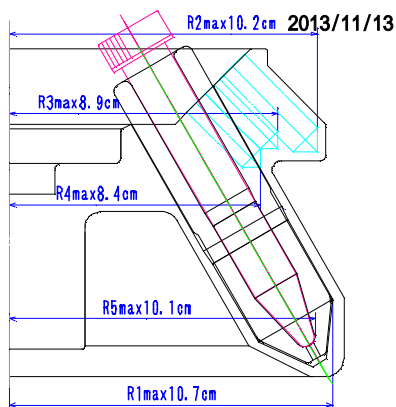
sakuma

ロータ:50F-8AE24L

図面番号:SA-35382改1

チューブTYPE:カルチャーチューブ'50ml、15ml(アダプター使用)

ヘッドノフ型チューブ'2.0ml、0.5ml



遠心機:M201-IVD/SS-2000/50A-IVD/SS-2050A

チューブ容量	M201-IVD/50A-IVD/SS-2050A				SS-2000			
	50ml	2.0ml	0.5ml	15ml (アダプター)	50ml	2.0ml	0.5ml	15ml (アダプター)
最高回転数	12000				10000			
最大遠心加速度	17226 × G	16421 × G	14328 × G	16260 × G	11963 × G	11404 × G	9950 × G	11292 × G
最大回転半径	10.7cm	10.2cm	8.9cm	10.1cm	10.7	10.2cm	8.9cm	10.1cm
最大容量	50ml × 8本	2.0ml × 24本	0.5ml × 24本	15ml × 8本	50ml × 8本	2.0ml × 24本	0.5ml × 24本	15ml × 8本

回転数	遠心加速度 G				
	R1max =10.7cm	R2max =10.2cm	R3max =8.9cm	R4max =8.4cm	R5max =10.1cm
1000	120	114	100	94	113
1500	269	257	224	211	254
2000	479	456	398	376	452
2500	748	713	622	587	706
3000	1077	1026	896	845	1016
3500	1465	1397	1219	1150	1383
4000	1914	1825	1592	1503	1807
4500	2422	2309	2015	1902	2287
5000	2991	2851	2488	2348	2823
5500	3619	3450	3010	2841	3416
6000	4307	4105	3582	3381	4065
6500	5054	4818	4204	3968	4771
7000	5862	5588	4876	4602	5533
7500	6729	6415	5597	5283	6352
8000	7656	7298	6368	6010	7227
8500	8643	8239	7189	6785	8158
9000	9690	9237	8060	7607	9146
9500	10796	10292	8980	8476	10191
10000	11963	11404	9950	9391	11292
10500	13189	12572	10970	10354	12449
11500	15821	15081	13159	12420	14933
12000	17226	16421	14328	13523	16260