

ロータ半径/遠心力表

sakuma

2012/8/2

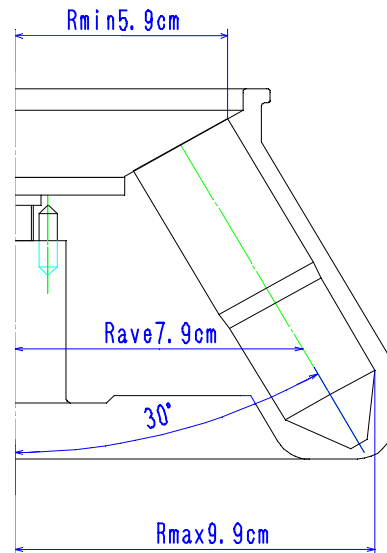
ロータ:50F-6A(L)

図面番号:SA-34660

チューブTYPE:ファルコン型50ml

遠心機:SS-2050A/50A-IV・IVD/M200-IVD/M201-IVD

最高回転数	10000rpm
最大遠心加速度	11068 × G
最大回転半径	9.9cm
最大容量	50ml × 6本



回転数	遠心加速度 G		
	Rmax=9.9cm	Rave=7.9cm	Rmin=5.9cm
rpm			
1000	111	88	66
2000	443	353	264
3000	996	795	594
4000	1771	1413	1055
5000	2767	2208	1649
6000	3985	3180	2375
7000	5423	4328	3232
8000	7084	5653	4222
9000	8965	7154	5343
10000	11068	8832	6596