

# ロータ半径/遠心力表

**sakuma**

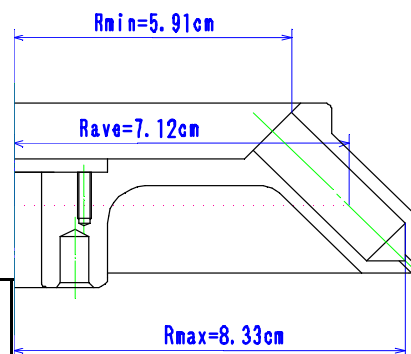
2012/8/2

ロータ: 15M-24AS(15M-24ASM)

図面番号: SA-49395(SA-49393)

チューブTYPE: エッペンドルフ型2.0ml

遠心機: M150-IVD/SS-1500LT/SS-1500/SS-1500X・M・S



	SS-1500M・S( 12) SS-1500X( 17) M150-IVD( 12) SS-1500( 17)	SS-1500LT( 12)
<b>最高回転数</b>	15000rpm	14000rpm
<b>最大遠心加速度</b>	20954 × G	18253 × G
<b>最大回転半径</b>	8.33cm	8.33cm
<b>最大容量</b>	2.0ml × 24本	2.0ml × 24本

回転数	遠心加速度 G		
	Rmax=8.33cm	Rave=7.12cm	Rmin=5.91cm
rpm			
1000	93	80	66
2000	373	318	264
3000	838	716	595
4000	1490	1274	1057
5000	2328	1990	1652
6000	3353	2866	2379
7000	4563	3900	3238
8000	5960	5095	4229
9000	7543	6448	5352
10000	9313	7960	6607
11000	11269	9632	7995
12000	13411	11463	9515
13000	15739	13453	11166
14000	18253	15602	12950
15000	20954	17910	14867