

ロータ半径 / 遠心力表

sakuma

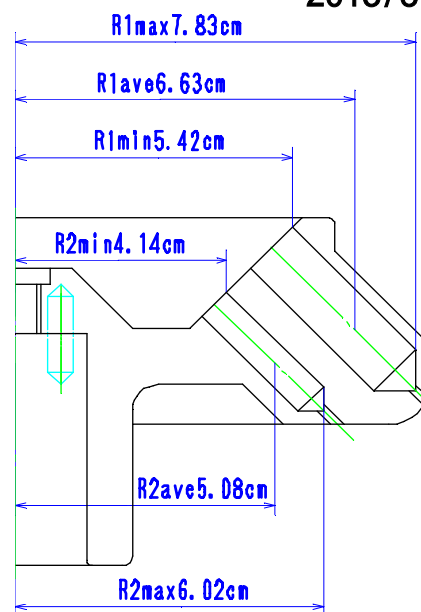
2013/8/5

ロータ:15.2M-18AL

図面番号:SA-48423

チューブTYPE:エペンドルフ型チューブ2ml
PCRチューブ0.2ml

遠心機	M201-IVD M160-IV	SS-2050A 50A-IVD
最高回転数	15000rpm	18000rpm
最大遠心加速度	19696 × G	28363 × G
最大回転半径	7.83cm	
最大容量	2.0ml × 18本 0.2ml × 18本	



回転数	遠心加速度 G					
	R1max 7.83cm	R1ave 6.63cm	R1min 5.42cm	R2max 6.02cm	R2ave 5.08cm	R2min 4.14cm
rpm						
1000	88	74	61	67	57	46
2000	350	296	242	269	227	185
3000	788	667	545	606	511	417
4000	1401	1186	970	1077	909	741
5000	2188	1853	1515	1683	1420	1157
6000	3151	2668	2181	2423	2045	1666
7000	4289	3632	2969	3298	2783	2268
8000	5603	4744	3878	4307	3635	2962
9000	7091	6004	4908	5452	4600	3749
10000	8754	7412	6060	6730	5679	4629
11000	10592	8969	7332	8144	6872	5601
12000	12606	10674	8726	9692	8178	6665
13000	14794	12527	10241	11374	9598	7822
14000	17158	14528	11877	13192	11132	9072
15000	19696	16678	13634	15143	12779	10414
16000	22410	18976	15512	17230	14539	11849
17000	25299	21422	17512	19451	16414	13376
18000	28363	24016	19633	21806	18401	14996